

## STAP 1 Bijgeleverde onderdelen voorbereiden

Hieronder ziet u afgebeeld de 3 mogelijkheden voor de borstelpositie



## STAP 2

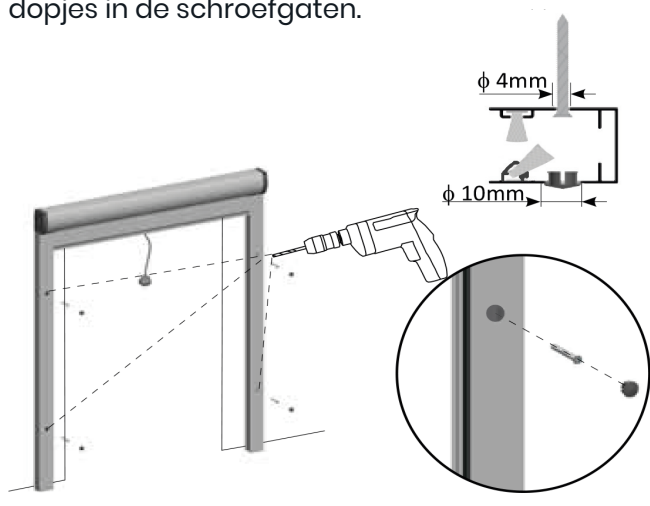
Schuif de zijgeleiding tegen de cassette en zet deze vervolgens vast met de bijgeleverde imbusboutjes.



## STAP 3 Op de dag montage

Plaats de rolhor op de gewenste positie. Let erop dat zowel de cassette als beide zijgeleidingen waterpas staan.

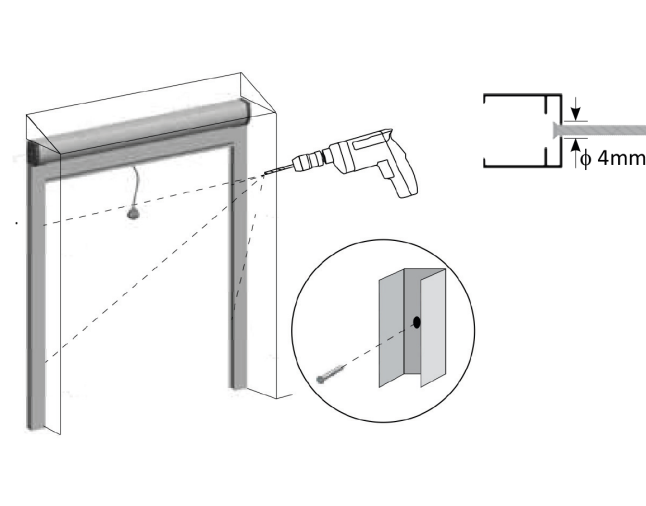
Schroef de zijgeleidingen vast en druk de afdekdopjes in de schroefgaten.



## STAP 3 In de dag montage

Plaats de rolhor op de gewenste positie. Let erop dat zowel de cassette als beide zijgeleidingen waterpas staan.

Schroef de zijgeleidingen vast



## STAP 4 Veerspanning instellen

- Verwijder het dopje aan de linker voorzijde van de casset
- Vervolgens kan met de bijgeleverde inbussleutel de veer verhoogd of verlaagd worden.
- Plaats het afdekkapje weer terug.

