

## STAP 1 Montage van de scharnieren

Positie van de hordeur op het kozijn aftekenen

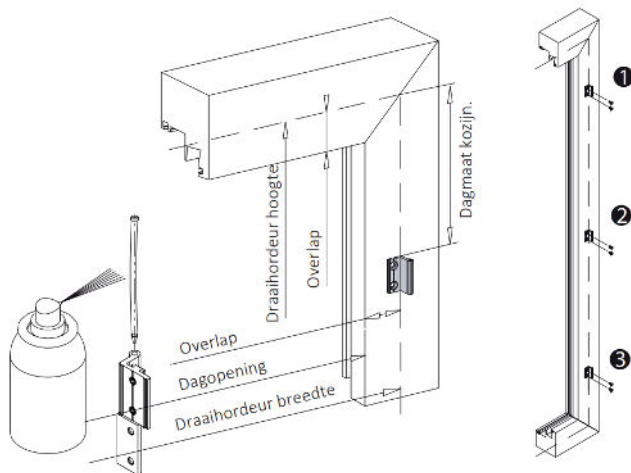
Bovenste scharnier met schroeven 3,5 x 16 mm monteren ①

Hordeur met stift in het scharnier hangen

Controle van de juiste positie.

Hordeur waterpas uitlijnen, positie van de overige scharnieren aftekenen en de resterende scharnieren aan het kozijn schroeven ② ③

Resterende stiften in de scharnieren plaatsen.



### LET OP

De stiften moeten voor montage enigszins ingevet worden. De stiften zijn licht gebogen waarmee ze spelingvrij in de scharnieren zitten en de scharnier geluidloos beweegt. Zonder invetten kan het zijn dat de scharnieren geluid maken en zal het slijtagerisico verhoogd worden.

## STAP 3 Scharnieren afstellen

Tijdens de montage kunnen de scharnieren aan de draaideur afgesteld worden met een 2 mm inbussleutel.

Bij grotere verschillen dan 2 mm dienen er langere of kortere borstels worden toegepast.

## Onderhoud

Het gaas kunt u schoonvegen met een vochtige tot natte microvezeldoek.

De aluminium profielen met een zeepoplossing afwassen en daarna afdrogen.

## OPTIE 2 montagemal 7000 0150 gebruiken

(voor overlap van 16 mm aan de zijkanten)

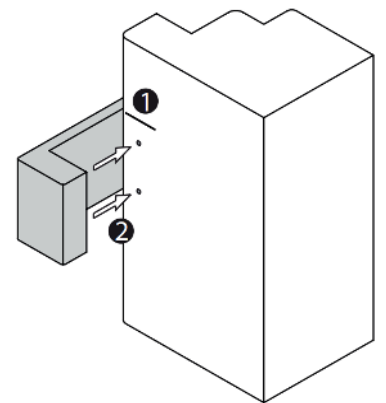
Hordeur op het kozijn met een waterpas aftekenen

De onderzijde van de scharnieren op het kozijn aftekenen

De bovenkant van de mal aan de aftekening houden ①.

Door nu op de mal te drukken wordt de montageplaats afgetekend ②.

Scharnieren met schroeven 3,5 x 16 mm monteren



## STAP 4 Metalen strip monteren

Voor het monteren van de metalen (tegen-)strip dient het kozijn eerst ontvet te worden.

Plaats de metalen strip tegen de magneetband van de hordeur

Haal vervolgens de bescherming van de kleefband af de druk de hordeur goed tegen het kozijn dicht

Mak de deur open en de metalen strip zal tegen het kozijn blijven plakken

Schroef de strip vast met schroeven 2,9 x 9,5 mm

Let erop dat de schroeven goed verzonken zitten. Indien dit niet zo is zal dit de sluitkracht van de magneetstrip negatief beïnvloeden.

Controleer of de magneetstrip geheel aan de metalen strip aanligt. Indien niet zal het kozijn niet geheel recht zijn en kan men de deur voorzichtig uitrichten.

